

FS1-J

UL
CSA

流量开关

FS1-J是一孔型的高灵敏度的流量开关，安装于1/2B英寸的管道上，用于探测水的断流或低流量。

其传感部分由一个流孔和一个隔板组成，隔板连接一个磁性微动开关，具有高灵敏度、高可靠性及寿命长的优点。其动作流量可以通过一个流速调整螺丝调整。



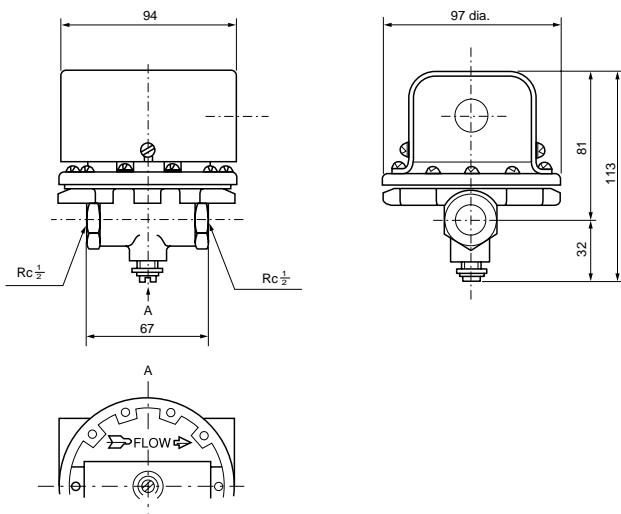
规格书

本体 / 操作单元	应用流体	水 (无腐蚀性)												
	输出动作	ON-OFF (微动开关SPDT)												
	型号	接液部材质	接管尺寸 (B)	调整范围 (标准值)				最小值 (出厂设定)			最大值			
				动作				流量 (ℓ / min)	流速 (m/s)	流量 (ℓ / min)	流速 (m/s)			
				动作流量				1.6	0.13	6.9	0.58			
	FS1-J	本体：青铜铸件 膜片：氟化橡胶 流孔：蒙乃尔	1/2	停止流量				0.9	0.08	4.9	0.41			
压降特性				差压 (KPa)		70	140	210	280	350	420	490	560	630
		流量 (ℓ / min)		32	44	52	60	67	75	81	87	92		
一般特性	接点容量 马达负载	电压	负载		115VAC		230VAC		115VAC		240VAC		115 ~ 230VAC	
			正常运行		7.7A		3.7A		0.3A		0.15A		125VA	
	启动		44.4A		22.2A								谨使用于点火阀	
	最大使用		700KPa											
温度范围		0 ~ 107												
重量		约：1.5Kg												
安装		Rc 1/2内螺纹，安装于水平管道												
安装直管段要求		上游、下游测均需5D以上												
认证		UL, CSA												

· 使用说明书资料号：CP-SS-1103, (CP-SS-1103E)

尺寸

(单位:mm)



选型表

型号	说明
FS1-J	流量开关