

# FS4-3J



## 流量开关

FS4-3J是一插入型的流量开关，安装于1~6(B)英寸的水流管道上用于探测水的断流或低流量。

其传感部分的由一挡板组成，挡板连接一个微动开关，当流量变化时，挡板带动开关动作，其动作流量可以通过一个流速调整螺丝调整。



### 规格书

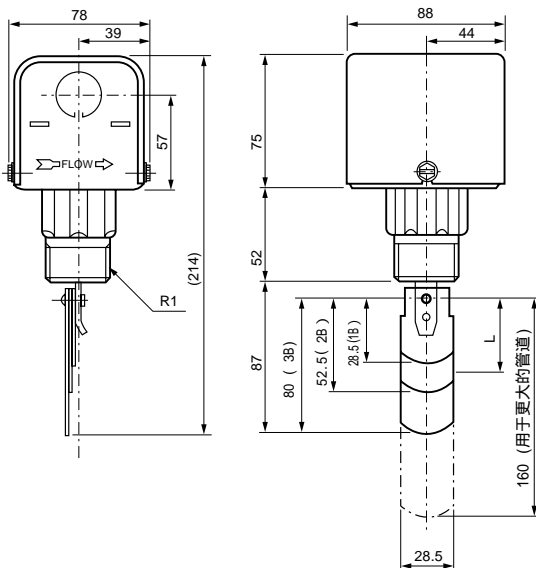
本体/操作单元	适用流体	水(无腐蚀性)										
	输出信号	ON-OFF (微动SPDT接点)										
	型号	材质	最大使用法压力	温度范围	重量	颜色	安装					
	<b>FS4-3J</b>	本体：青铜 挡板：蒙乃尔	1.03MPa	0~150	约：1.2Kg	黑色	R1 螺纹，垂直安装于水平管道					
	最大流速	2m/s										
	动作流量 (标准值)	管道尺寸										
		流量	1	1 1/4	1 1/2	2	2 1/2	3	4	5	6	
	最小调整值 (出厂设定)	动作	$\epsilon$ / min	23	37	48	71	92	114	150	222	300
			m/s	0.67	0.64	0.60	0.55	0.49	0.39	0.30	0.28	0.26
	最大调整值	停止	$\epsilon$ / min	14	21	27	36	44	46	75	111	150
			m/s	0.40	0.36	0.33	0.27	0.24	0.16	0.15	0.14	0.13
		动作	$\epsilon$ / min	39	64	87	127	160	197	278	435	628
			m/s	1.17	1.09	1.09	0.94	0.82	0.68	0.56	0.56	0.55
		停止	$\epsilon$ / min	35	57	74	91	142	175	243	348	466
			m/s	1.03	0.97	0.90	0.88	0.75	0.60	0.49	0.44	0.41
	插入挡板尺寸	注(1) 用于 1B 32mm 38mm 用于 2B 57mm 用于 3B 92 117.5 143										
	接点容量 (马达负载)	电压										
		负载	115VAC		230VAC		115VDC		230VDC		115~230VAC	
		正常运行	7.4A		3.7A		0.3A		0.15A		仅限于点火阀	
		启动	44.4A		22.2A						125VA	
一般规格	安装直管段	上游，下游侧各5D直管段										
	辅件	插入挡板：SAFS4-15对应1, 2, 3B型, FS4-37对应4, 5 6B 型										
	认证	UL, CSA										

· 使用说明书资料：CP-SS-1105, (CP-SS-1105E)

注：挡板需要调整，与管道尺寸相匹配，1, 2, 3B型管道不用调整。

### 尺寸

(单位:mm)



### 选型表

型号	说明
FS4-3J	流量开关