

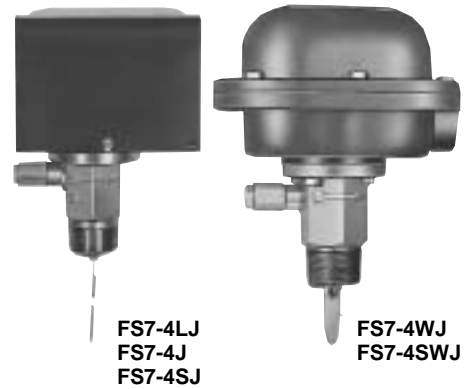
FS7-4



流量开关

FS7-4是一插入型流量开关，插入被测流体管道1 1/4~16 (B)英寸用来探测水的断流或低流量。

其传感器部分由一个档板和一个密封的不锈钢管组成，不锈钢管内有一个磁铁连接着一个微动开关，其灵敏度高、寿命长且可靠性高。调节设定螺母可以设定动作流量



FS7-4LJ
FS7-4J
FS7-4SJ

FS7-4WJ
FS7-4SWJ

规格书

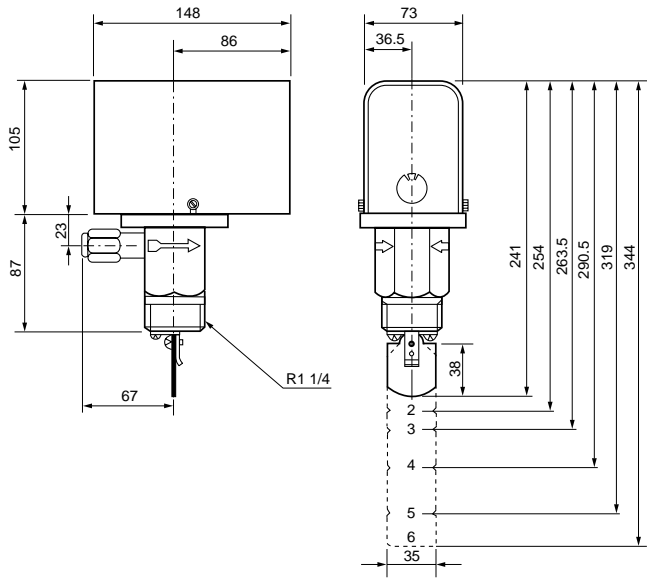
本体/操作单元	适用流体	水														
	输出信号	ON-OFF (微动开关SPDT接点)														
	项目	接液部材质	最大压力	温度范围	流速	重量	颜色	安装								
	型号	本体: 黄铜 挡板: 青铜	2MPa	150	最大2m/s	5.4Kg	黑色	R1 1/4英寸 螺纹直接拧在水平 管道上								
	FS7-4LJ															
	FS7-4WJ															
	FS7-4J															
	FS7-4SWJ															
	FS7-4SJ	本体: SUS316 挡板: SUS301				5.4Kg										
	FS7-4LJ	动作流量(标准值)														
		管道尺寸(B)														
		流量	8	10	12	14	16	20	24	30	36					
	最小调整值(出厂设定)	动作	ℓ /min	356	560	799	977	1294	1968	2846	4455	6522				
		停止	ℓ /min	178	280	401	488	647	984	1423	2229	3259				
		最大调整值	ℓ /min	530	836	1200	1465	1942	2952	4269	6684	9780				
		动作	m/s	0.18	0.18	0.18	0.18	0.18	0.18	0.18	0.18	0.18				
		停止	ℓ /min	178	280	401	488	647	984	1423	2229	3259				
		动作	m/s	0.09	0.09	0.09	0.09	0.09	0.09	0.09	0.09	0.09				
		停止	ℓ /min	530	836	1200	1465	1942	2952	4269	6684	9780				
		动作	m/s	0.27	0.27	0.27	0.27	0.27	0.27	0.27	0.27	0.27				
		停止	ℓ /min	473	746	1067	1302	1726	2623	3793	5942	8694				
		停止	m/s	0.24	0.24	0.24	0.24	0.24	0.24	0.24	0.24	0.24				
	接点容量(马达负载)	电压	120VAC	240VAC	120VDC	240VDC	120~240VAC									
		负载	7.4A	3.7A	0.3A	0.15A	仅限点火阀									
		正常运行	44.4A	22.2A												
		启动														
	FS7-4WJ/J/SWJ/SJ	动作流量(标准值)														
		管道尺寸(B)														
		流量	1 1/4	1 1/2	2	2 1/2	3	4	5	6	8	10	12	14	16	
	最小调整值(出厂设定)	动作	ℓ /min	18	23	37	57	92	126	168	213	394	696	1094	1465	1942
		停止	ℓ /min	10	13	22	35	58	79	117	184	337	594	935	1223	1620
		动作	m/s	0.32	0.30	0.29	0.32	0.33	0.26	0.22	0.19	0.20	0.23	0.25	0.27	0.27
		停止	ℓ /min	10	13	22	35	58	79	117	184	337	594	935	1223	1620
		动作	m/s	0.20	0.17	0.17	0.19	0.20	0.16	0.15	0.16	0.17	0.20	0.21	0.23	0.23
	最大调整值	动作	ℓ /min	28	38	60	90	134	232	317	434	795	1397	2203	2850	3777
		停止	ℓ /min	0.51	0.48	0.46	0.49	0.47	0.48	0.41	0.39	0.41	0.46	0.50	0.53	0.53
		动作	m/s	0.51	0.48	0.46	0.49	0.47	0.48	0.41	0.39	0.41	0.46	0.50	0.53	0.53
		停止	ℓ /min	22	26	41	64	110	142	192	270	496	874	1374	1874	2483
		停止	m/s	0.38	0.33	0.32	0.34	0.38	0.29	0.26	0.24	0.26	0.29	0.31	0.35	0.35
	使用档板尺寸	对应1 1/4	对应2B	对应3B	对应4B	对应5B	对应6B									
	接点容量(马达负载)	电压	115VAC	230VAC	115VDC	230VDC	115~230VAC									
		负载	7.4A	3.7A	0.3A	0.15A	仅限点火阀									
		正常运行	44.4A	22.2A												
		启动														
一般规格	安装直管段	上游侧、下游侧最少5倍管道直径														
	附件	流量开关型号	附件													
		FS7-4LJ	档板: FS7-28 (6B), FS7-28L (12B) · 管道尺寸为8~16B时, 使用6B档板; 当管道尺寸为20~36B时, 使用12B档板													
		FS7-4WJ	档板: FS7-28, 对应FS7-4WJ; FS7-28S, 对应FS7-4SWJ · 管道尺寸为2, 3, 4和5B时, 使用6B档板修剪以适应管道尺寸													
		FS7-4SWJ	档板: FS7-28, 对应FS7-4J; FS7-28S, 对应FS7-4SJ · 管道尺寸为2, 3, 4和5B时, 使用6B档板修剪以适应管道尺寸													
		FS7-4J	档板: FS7-28, 对应FS7-4J; FS7-28S, 对应FS7-4SJ · 管道尺寸为2, 3, 4和5B时, 使用6B档板修剪以适应管道尺寸													
		FS7-4SJ	档板: FS7-28, 对应FS7-4J; FS7-28S, 对应FS7-4SJ · 管道尺寸为2, 3, 4和5B时, 使用6B档板修剪以适应管道尺寸													
	认证	UL, CSA														

· 使用说明书资料号: CP-SS-1108, (CP-SS-1108E), CP-SS-1109, CP-SS-1110

选型表

型号	说明
FS7-4LJ	流量开关
FS7-4WJ	流量开关(防溅型), NEMA-4X(IP56)
FS7-4SWJ	流量开关(防溅型), NEMA-4X(IP56)
FS7-4J	流量开关
FS7-4SJ	流量开关

· FS7 - 4LJ, FS7 - 4J, FS7 - 4SJ



· FS7 - 4WJ, FS7 - 4SWJ

