

SDC40B



数字显示调节器

SDC40B单回路调节器是用于温度、压力、流量、液位、PH值等控制的通用调节器。这种小型控制仪表具有PID控制和各种辅助运算功能，使仪表可以进行复杂的控制运算。用户可以通过PC下载软件进行设计，将各种功能结合使用。



规格书

一般功能	记忆材料	组态数据：EEPROM 模式 / 设定值 / 输出 / 保持计算值：RAM (配备高性能电容，可存储24小时)
	电源	100 ~ 240VAC, 50/60Hz, 或24VDC
	消耗功率	25VA max.
	环境温度	0 ~ 50
	环境湿度	10 ~ 90%RH (无结露)
	重量	约750g
模拟输入	输入 1	全量程: 热电偶, 热电阻, 直流电压 / 电流
	输入 2	4 ~ 20mA 或 1 ~ 5VDC
	输入 3	1 ~ 5VDC
	采样时间	0.1 ~ 0.5s
	精度	± 0.1%FS
数字输入	点数	12
	输入类型	干接点和集电极开路输入
	采样时间	0.1 ~ 0.5s
运算功能块	算法与功能块	约 80 种算法: 共计50个运算单元 每个运算单元最多有 4 个输入,
	运算周期	0.1 ~ 0.5s
	输出变化率限制	0.0 ~ 100.0% / 运算周期
	PID组数	8
	PID自整定	普通自整定 / 人工神经元 + 模糊推论整定 / 智能整定
控制输出	模拟输出	M/M驱动接点或4 ~ 20mADC
	数字输出	SPST / SPDT接点和集电极开路输出
指示与设定	指示	No.1 5位 7段绿色 No.2 5位 7段橙色 No.3 2位 7段橙色 LED光柱: 模拟 / 数字监视, 绿色
	通讯功能	RS-485, RS-232C
附件 (单独订货)	81446083-001	硬防尘盖
	81446087-001	软防尘盖
	81446084-001	端子盖
	SLPC4B-001H	PC组态下装软件

· 使用说明书资料号: CP-UM-1679E (操作说明), CP-UM-1680E (通讯协议), CP-UM-1681E (SLPC4B-001H)

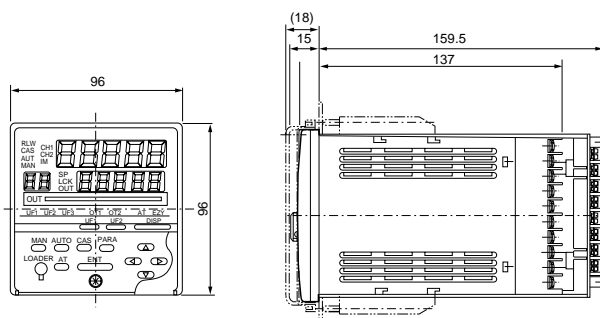
选型表

I II III IV V VI VII 例: C40B2G4AS061D0

序号	选型表	说明
I	基本型号	C40B 数字指示调节器
II	控制输出	2G - 位置比例PID(M/M驱动继电器)
		5G - 连续比例PID, (4 ~ 20mADC)
III	输入	4 T/C, RTD, DC 电压 / 电流
IV	电源	AS 100 ~ 240VAC 50/60Hz
		DS 24VDC
V	选项 (1)	06 - 1点AUX, 12点数字输入, 8点数字输出 (3点继电器输出, 5点集电极开路输出)
		09 - 2点AUX, 其余同上
VI	通讯	1 无
		2 RS-485
		3 RS-232C
VII	选项 (2)	00 无
		DO 附测试报告书
		T0 热带处理

尺寸

(单位: mm)



输出类型与测量范围

输入1：· 热电偶

量程代码	输入类型	测量范围()	量程代码	输入类型	测量范围()
00	K(CA)	0.0 ~ 1200.0	10	R(PR13)	0.0 ~ 1600.0
01		0.0 ~ 800.0	11	S(PR10)	0.0 ~ 1600.0
02		0.0 ~ 400.0	12	W(WRe5-26)	0.0 ~ 2300.0
03		-200.0 ~ +1200.0	13		0.0 ~ 1400.0
04		-200.0 ~ +300.0	14	PR40-20	0.0 ~ 1900.0
05	-200.0 ~ +200.0	15	Ni-Ni-Mo	0.0 ~ 1300.0	
06	E(CRC)	0.0 ~ 800.0	16	N	0.0 ~ 1300.0
07	J(IC)	0.0 ~ 800.0	17	PLII	0.0 ~ 1300.0
08	T(CC)	-200.0 ~ +300.0	18	DIN U	-200.0 ~ +400.0
09	B(PR30-6)	0.0 ~ 1800.0	19	DIN L	-200.0 ~ +800.0

· 可选择 ℱ (华氏温标) 显示

· 热电阻 (RTD)

量程代码	输入类型	测量范围()	量程代码	输入类型	测量范围()
32	JIS`89Pt100 (IEC Pt100)	-200.0 ~ +500.0	48	JIS`89Pt100	-200.0 ~ +500.0
33		-200.0 ~ +200.0	49		-200.0 ~ +200.0
34		-100.0 ~ +150.0	50		-100.0 ~ +150.0
35		-50.0 ~ +200.0	51		-50.0 ~ +200.0
36		-60.0 ~ +300.0	52		-60.0 ~ +40.00
37		-40.00 ~ +40.00	53		-40.00 ~ +60.00
38		0.0 ~ 500.0	54		0.0 ~ 500.0
39		0.0 ~ 300.0	55		0.0 ~ 300.0
40		0.00 ~ 100.00	56		0.00 ~ 100.00

· 可选择 ℱ (华氏温标) 显示

· 直流电流 / 电压

量程代码	输入类型	测量范围 (可编程设定)	量程代码	输入类型	测量范围 (可编程设定)
64	4 ~ 20mA	- 19999 ~ + 26000	69	0 ~ 1V	- 19999 ~ + 26000
65	0 ~ 20mA		70	-1 ~ +1V	
66	0 ~ 10mV		71	1 ~ 5V	
67	-10 ~ +10mV		72	0 ~ 5V	
68	0 ~ 100mV		73	0 ~ 10V	

输入2：· 直流电流 / 电压

量程代码	输入类型	测量范围 (可编程设定)
0	4 ~ 20mA	- 19999 ~ + 26000
1	1 ~ 5V	- 19999 ~ + 26000

输入3：· 直流电压

输入类型	测量范围 (可编程设定)
1 ~ 5V	- 19999 ~ + 26000

功能构成

输入.....模拟输入数：3点
 数字输入数：12点
 输出.....模拟输出数：3点(5G型)，2点(2G型)
 数字输出数：8点
 运算式种类：约80种
 运算单元数：50个
 可变参数 - %型：40个
 时间型：10个，
 标志型：20个，
 索引型：10个

固定参数：没有限制
 PID单元数：最大2个PID
 PID参数组数：8组
 工业单位参数：8个/PID, 计16个
 线性化表：3表(可连接)，16折点/1表
 PTB(% - %)表：4表，16折点/1表，可作为线性化表使用
 TTB(% - 时间)表：4表，16折点/1表

■ 功能构成图

