

# V4055A, V5055A



## ON / OFF控制液动气阀

V4055A / V5055A型液动气阀用于城市煤气、LPG气及天然气的安全切断及ON / OFF控制，具有慢开特性适用于燃气装置的点火管路。

液动气阀上可安装一个辅助开关，由液动执行器V4055A和阀体V5055A组成。



### 规格书

V4055A	最大操作差压, 1~3B	34KPa
	最大关闭压力	103KPa
	重量	约 6.2Kg
V5055A	阀门	V4055A
	适合流体	城市煤气、天然气、LPG
	认证	UL, FM, CSA

· 使用说明书资料号：CP-SS-1095 (V4055A/V5055A), CP-UM-1766 (V4055A/V4055B), CP-UM-1765 (V5055A/D)

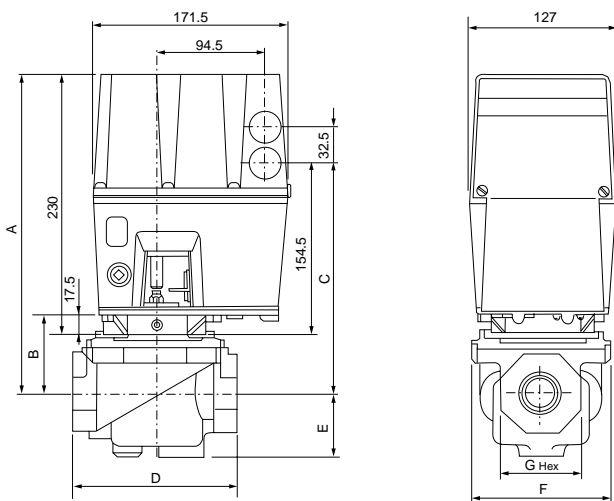
### 选型表

#### · V4055A 执行器

型号	全开时间 (秒)		全闭时间 (秒)		供电电压 (50/60Hz)	消耗电流 (A)			
	50Hz	60Hz	50Hz	60Hz		开阀		关阀	
V4055A1189	31	26.5	1Max.		100VAC	0.91	0.67	0.16	0.14
V4055A1197					200VAC	0.79	0.52	0.09	0.07
V4055A1213	100VAC	1.3			0.91	0.16	0.14		
V4055A1221	200VAC	1.1			0.72	0.09	0.07		

### 尺寸

(单位:mm)



#### · V5055A 阀体

型号	阀门尺寸 (Rp 螺纹)	流量m <sup>3</sup> /n (差压250Pa时)		流量系数 (Cv)	重量 (Kg)
		比重0.6	比重1.53		
V5055A1061	1B	27	17	19	1.8
V5055A1079	1-1/4B	39	25	27	1.8
V5055A1145	1-1/2B	48	31	33	1.8
V5055A1152	2B	102	66	70	3.6
V5055A1160	2-1/2B	119	78	82	5.0
V5055A1178	3B	147	96	101	5.0

### 可选附件 (另售)

型号	说明
133568	辅助开关

执行器	阀体	阀门口径	A	B	C	D	E	F	G
V4055A1189	V5055A1061	1B	282.5	70	208	146	57	122	71
	V5055A1079	1 1/4B	282.5	70	208	146	57	122	71
V4055A1197	V5055A1145	1 1/2B	282.5	70	208	146	57	122	71
	V5055A1152	2B	286	73	211.5	212.5	70	193	89
V4055A1213	V5055A1160	2 1/2B	298.5	85.5	224	235	70	193	114.5
	V5055A1178	3B	298.5	85.5	224	235	70	193	114.5