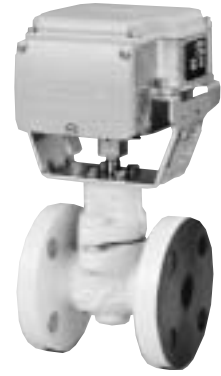


# VY5100

## 电动二通阀

VY5100系列是法兰连接的马达驱动电动二通阀，其阀门与执行器集成在一个单元中。阀体可以用于冷 / 热水和蒸汽的控制。与数字调节器配合可以实现输入为4 ~ 20mA或2 ~ 10V的比例控制。



### 规格书

阀门	管路连接	JIS10K 法兰, 平法兰 (FF): FC200 凸法兰 (RF): SCS13A JIS 20K 法兰, 凸法兰 (RF): FCD450
	材料	JIS10K 法兰连接型: 铸铁 (FC200), 不锈钢 (SCS13A); JIS20K 法兰连接型: 铸铁 (FCD450); 阀心、阀杆: 不锈钢 阀座: 铝铜 (用于水), 耐热处理聚四氟乙烯 (用于蒸汽) 填料: 无机纤维
	允许介质温度	0 ~ 150 (水), 0 ~ 175 (蒸汽)
	执行器	电源: 24VAC ± 15%, 50/60Hz 消耗功率: 标准型: 8VA, 大扭矩型: 15VA 动作时间: 63s (50Hz), 53s (60Hz) 环境温度: 用于水: -20 ~ +50 , 用于蒸汽: -20 ~ +40 (无结露) 环境湿度: 5 ~ 95%RH 材质: 机壳: 铝合金 机盖: 塑料 (聚碳酸酯) 连接机架: 不锈钢板 辅助开关: 电压: 250VAC (端子箱型); 30VAC (防溅型) 接点容量: 感性负载3A, 阻性负载5A

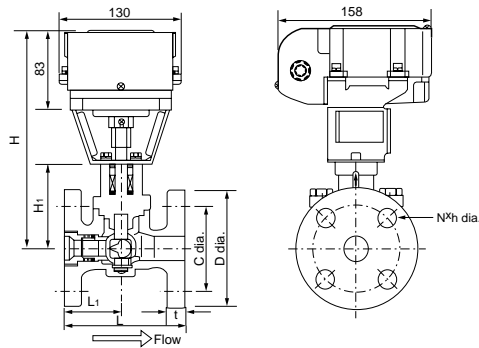
· 使用说明书资料号: AB-5815(直动式阀门 VY51 JIS10K-FC200, SCS13A),  
AB-5816(直动式阀门 VY51 JIS20K-FCD450),  
AB-5818(直动式阀门 VY51 JIS10K-FC200, SCS13A 大扭矩型),  
AB-5819(直动式阀门 VY51 JIS20K-FCD450 大扭矩型)

### 选型指南

I II III IV V VI VII 例: VY5110F0051

序号	选择	说明
I	基本型号 <b>VY51</b>	法兰连接电动二通阀
II	执行器控制	135 反馈电位计
	输入信号	2 公称135 阻抗
		3 4 ~ 20mADC
		4 2 ~ 10VDC
III	额定规格	0 - - JIS10K-FC200 (介质为水)
	材质	1 - - JIS10K-SCS13A (介质为水)
	介质	2 - - JIS20K-FCD450 (介质为水)
		5 - - JIS10K-FC200 (介质为蒸汽)
	6 - - JIS10K-SCS13A (介质蒸汽)	
IV	执行器种类	F 标准扭矩, 防溅型端子板: 阀门口径: 15mm ~ 50mm
V	执行器选项	0 无
VI	选项	0 无
VII	阀门尺寸	11 阀门公称口径 15mm Cv: 1.0
	Cv值	12 阀门公称口径 15mm Cv: 2.5
		13 阀门公称口径 15mm Cv: 6.0
		14 - 阀门公称口径 15mm Cv: 1.6(介质仅为蒸汽)
		15 - 阀门公称口径 15mm Cv: 4.0(介质仅为蒸汽)
		21 阀门公称口径 25mm Cv: 10
		22 阀门公称口径 25mm Cv: 16
		41 阀门公称口径 40mm Cv: 25
		42 阀门公称口径 40mm Cv: 40
		51 阀门公称口径 50mm Cv: 65

### 尺寸 (单位:mm)



注: 要打开顶盖, 至少预留300mm空间。

连接管径(mm)	L	L <sub>1</sub>	H	H <sub>1</sub>	D	C	t	h	N	重量(Kg)
15	108	50	214	75	95	70	16	15	4	4.6
25	127	60	229	90	125	90	18	19	4	6.6
40	165	82.5	242	103	140	105	20	19	4	10.0
50	178	89	246	107	155	120	20	19	4	11.5