

VY6100

电动二通球阀

VY6100是电动2位、2通球阀，适用于冷 / 热水和蒸汽，其特点是具有良好的关断性和较小的压力损失。

VY6100A, B供蒸汽用，VY6100C, D供冷 / 热水用。



规格书

结构	防溅型
材质	阀体：BC6青铜；球阀：SUS304； 阀座：特殊处理特富龙；操作单元盖：冷包金刚
动作形式	二位置控制
动作时间	大约11s(50Hz) / 9s(60Hz)
动作差压范围	0 ~ 980KPa
最大允许压力	980KPa
环境温度	-20 ~ +50
环境湿度	5 ~ 95%RH
额定电源	100VAC ~ 200VAC, 50/60Hz
功率	12W (13VA)

· 使用说明书资料号：AB-4280

选型指南

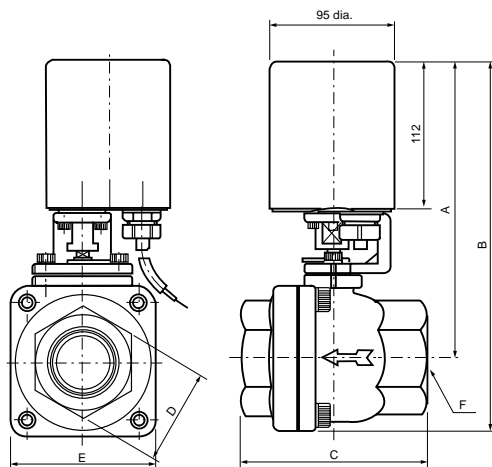
(见下面表格)

(表格)

型号						公称口径 (A)	管路连接 (内螺纹)	流通系数 (CV)	重量 (Kg)
蒸汽(青铜阀体)		冷/热水(青铜阀体)		冷/热水(SCS14不锈钢阀体)					
电源 100VAC	电源 200VAC	电源 100VAC	电源 200VAC	电源 100VAC	电源 200VAC				
VY6100A1002	VY6100B1003	VY6100C2002	VY6100D2003	VY6100C3002	VY6100D3003	15	PT1/2	4	3.1
VY6100A1000	VY6100B1001	VY6100C2000	VY6100D2001	VY6100C3000	VY6100D3001	15	PT1/2	9.5	3.1
VY6100A1010	VY6100B1011	VY6100C2010	VY6100D2011	VY6100C3010	VY6100D3011	20	PT3/4	4	3.0
VY6100A1008	VY6100B1009	VY6100C2008	VY6100D2009	VY6100C3008	VY6100D3009	20	PT3/4	13.5	3.0
VY6100A1016	VY6100B1017	VY6100C2016	VY6100D2017	VY6100C3016	VY6100D3017	25	PT1	22	3.5
VY6100A1024	VY6100B1025	VY6100C2024	VY6100D2025	VY6100C3024	VY6100D3025	32	PT1 1/4	40	4.3
VY6100A1032	VY6100B1033	VY6100C2032	VY6100D2033	VY6100C3032	VY6100D3033	40	PT1 1/2	55	5.3
VY6100A1040	VY6100B1041	VY6100C2040	VY6100D2041	VY6100C3040	VY6100D3041	50	PT2	110	7.3

尺寸

(单元:mm)



接管口径 (mm)	A	B	C	D	E	F
15						Rc 1/2
20	196	224	82	35	56	Rc 3/4
25	200	232	92	44	64	Rc 1
32	208	248	106	54	80	Rc 1 1/4
40	214	261	122	58	94	Rc1 1/2
50	222	277	142	74	110	Rc2